



Электрический резьбонарезной станок

МОДЕЛЬ: SQ80C1

ПАСПОРТ



ВНИМАНИЕ!

Перед началом использования инструмента прочтите внимательно данное руководство. Отступление от правил эксплуатации руководства может привести к поражению электрическим током, пожару и другим серьезным происшествиям.

ОГЛАВЛЕНИЕ

ТРЕБОВАНИЯ БЕЗОПАСНОСТИ.....	2
<i>Раздел 1</i> Описание.....	2
<i>Раздел 2</i> Технические характеристики.....	2
<i>Раздел 3</i> Подготовка к работе.....	3
<i>Раздел 4</i> Установка трубы.....	4
<i>Раздел 5</i> Установка плашек в резьбонарезную головку (1\2-2).....	4
<i>Раздел 6</i> Нарезание резьбы.....	5
<i>Раздел 7</i> Резка труб.....	5
<i>Раздел 8</i> Снятие внутреннего грата.....	6
<i>Раздел 9</i> Извлечение трубы.....	6
<i>Раздел 10</i> Хранение оборудования.....	6
<i>Раздел 11</i> Гарантийные обязательства.....	10

ТРЕБОВАНИЯ БЕЗОПАСНОСТИ

ВНИМАНИЕ!

Для избежание травм, пожара или поражения электрическим током при пользовании прибором выполняйте следующие меры предосторожности:

1. Содержите ваше рабочее место в порядке. Отсутствие порядка может привести к несчастному случаю.
 2. Не оставляйте прибор под дождём или в местах с повышенной влажностью. Обеспечивайте себе хорошее освещение. Не используйте прибор вблизи от горючих жидкостей и газов.
 3. Избегайте контакта с заземлёнными частями, такими как трубы, плиты, холодильники.
 4. Держите оборудование вдали от детей, а также посторонних людей.
 5. Неиспользуемое оборудование храните в сухом, закрытом и недоступном для детей месте.
 6. Не перегружайте оборудование, не превышайте указанную мощность.
 7. Не используйте оборудование не по назначению.
 8. Надевайте соответствующую рабочую одежду.
 9. Используйте защитные очки и дыхательную маску при работе в пыльной среде.
 10. Не используйте кабель не по назначению.
 11. Обеспечьте устойчивость оборудования в рабочем состоянии.
 12. Соблюдайте правила ухода за оборудованием, содержите его в чистоте и готовности.
- Контролируйте периодически вилку и кабель.
13. При не использовании оборудования, а также при смене насадок, отключайте его.
 14. Избегайте случайного включения оборудования.
 15. Всегда используйте соответствующий удлинитель и электросеть EURO стандарта с заземляющим контактным проводом. В случае не соблюдения данного пункта, производитель не несет ответственность за безопасность и сохранность оборудования и оператора.
 16. Контролируйте оборудование на повреждения. Повреждённые или вышедшие из строя части должны быть отремонтированы или заменены специалистом.
 17. Внимание! Для вашей же безопасности используйте только прилагаемые насадки и приспособления.
 18. Электрическое оборудование фирмы HONGLI соответствует всем требованиям электробезопасности.

Внимание. В соответствии с европейской классификацией стандарта продолжительности работы двигателя S2 (кратковременный режим работы) Для кратковременного режима работы нормируется продолжительность рабочего периода 10, 15 мин в зависимости от нагрузки, после чего следует остановка машины на время, достаточное для охлаждения двигателя. Соблюдение данных рекомендаций способствует продолжительной службе узлов и агрегатов машины

1. Описание

Резьбонарезной станок SQ80C1 представляет собой устройство, работающее от электродвигателя и предназначенное для центрирования и зажима водо-газопроводных труб и прутьев (прутковых заготовок) во вращающемся шпинделе и нарезки резьбы, отрезки и снятие внутреннего грата труб. Резьбонарезные плашки установлены в самооткрывающейся резьбонарезной голове. Автоматическая система смазки обеспечивает поступление смазочно-охлаждающей жидкости во время работы.

2. Технические характеристики

Параметры резьбыот 1/2” до 3”

ПатронБыстрозажимной патрон со сменными режущими плашками

Заднее приспособление для зацентровки.....Воздействие кулачка на патрон

Рабочая скорость 36 RPM

Мотор:

Тип.....Универсальный

Мощность.....1700 Вт

Напряжение115V / 230V Одна фаза AC 50Hz / 60 Hz

УправлениеВыключатель ON /OFF и Ножной выключатель (по желанию клиента) ON/OFF

Комплектующие:

Резьбонарезные плашки HSS BSPT 1/2"-3/4": 1 комплект (4 шт.)

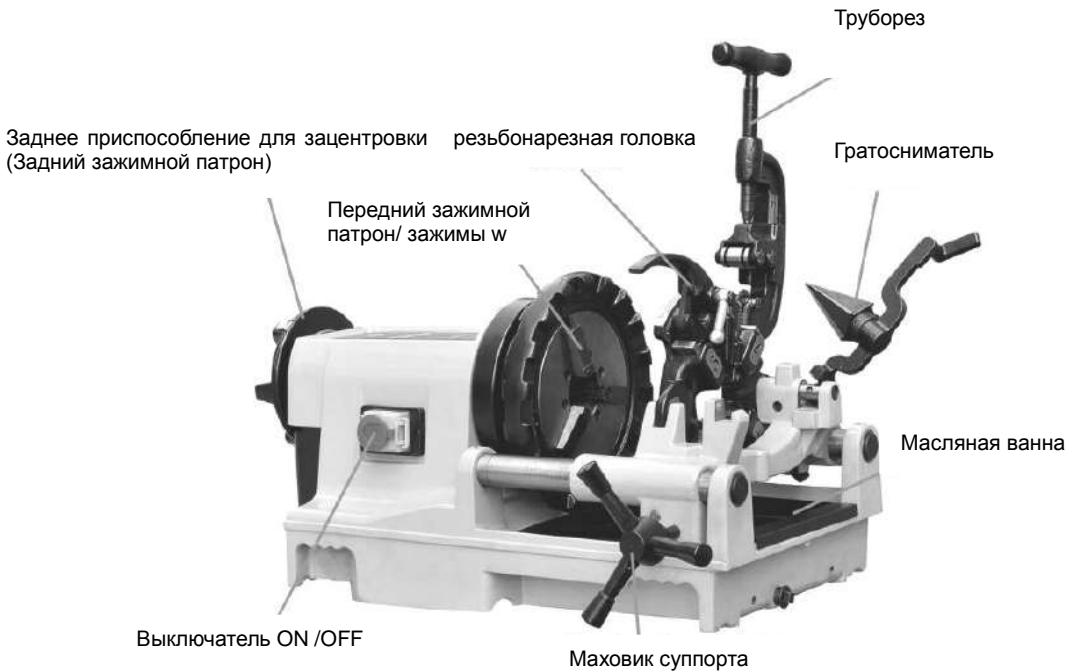
Резьбонарезные плашки HSS BSPT 1"-2": 1 комплект (4 шт.)

Резьбонарезные плашки HSS BSPT 1.1.2"-3": 1 комплект (4 шт.)

Резьбонарезная головка – 2 шт.

Электрощетка: 1 шт.

Подставка – 1 шт.



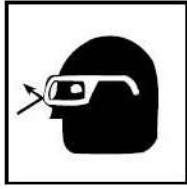
3. Подготовка к работе

1. Убедитесь, что станок отключен от сети питания.
2. Осмотрите шнур питания и вилку на предмет повреждений. Если вилка была модифицирована, либо если шнур питания был поврежден, не используйте станок до замены шнура питания.
3. Осмотрите станок на предмет дефектных, отсутствующих, смещенных или защемленных деталей, а также на предмет любых других условий, которые могут нанести ущерб безопасной и надежной эксплуатации устройства. Если обнаружены какие-либо из вышеперечисленных условий, не эксплуатируйте станок до момента устранения всех проблем.
4. Используйте инструменты и принадлежности, которые предназначены именно для Вашей модели станка, и соответствуют областям применения. Правильно подобранные инструменты и принадлежности позволят Вам выполнить работу успешно и безопасно. Применение принадлежностей от другого оборудования может быть опасно для работы с данным станком.
5. Очистите все органы управления от масла, смазки и загрязнений. Это сократит риск повреждений вследствие выскальзывания инструмента или органа управления из руки.
6. Осмотрите режущие кромки головки. При необходимости замените их до начала работы со станком. Затупившиеся или поврежденные резак могут привести к защемлению инструмента и резьбе плохого качества.
7. Проверьте уровень и качество масла для резки. При необходимости замените масло или долейте его до требуемого уровня.

ВНИМАНИЕ! Масло для резки смазывает и охлаждает резьбу во время ее нарезки. Грязное или низкокачественное масло может привести к резьбе плохого качества.

Инструкция по эксплуатации

Предупреждение



Не одевайте перчатки или свободно свисающую одежду во время нарезки резьбы. Рукава и полы куртки должны быть застегнуты.

Нельзя эксплуатировать оборудование при неисправностях в переключателе. Всегда надевайте защитные очки для защиты от попадания в глаза грязи и других предметов.

При нарезке резьбы на трубах размером 3/4" и более, используйте опорный рычаг для гашения вибрации.

4. Установка трубы

Расположение упоминаемых деталей смотрите на рисунках.

Залейте смазочную жидкость в масляную ванну при включенном состоянии станка, и смазка распределится автоматически.

1. Убедитесь, что труборез, гратосниматель и резьбонарезная головка подняты вверх.
2. Отметьте длину, на которую собираетесь отрезать трубу.
3. Вставьте трубу в резьбонарезной станок так, чтобы конец, предназначенный для обработки, либо метка отреза трубы оказались на расстоянии 4 сантиметров от зажимов переднего зажимного патрона.
4. Заготовки вставляются не более чем на 140 мм от зажимного патрона. Длинные трубы следует вставлять любым концом так, чтобы оставшая часть трубы находилась с задней стороны станка (при необходимости нужно использовать подставку для труб с роликовыми головками мод. 1109). (Рис. 1).

Затяните заднее приспособление для центровки вокруг трубы, вращая маховик суппорта на задней части станка. Это предотвратит потерю качества резьбы из-за проскальзывания трубы.

6. Зафиксируйте трубу, прокрутив маховик быстрозажимного патрона несколько раз против часовой стрелки. Это нужно для того, чтобы зажимы крепко обхватили трубу.

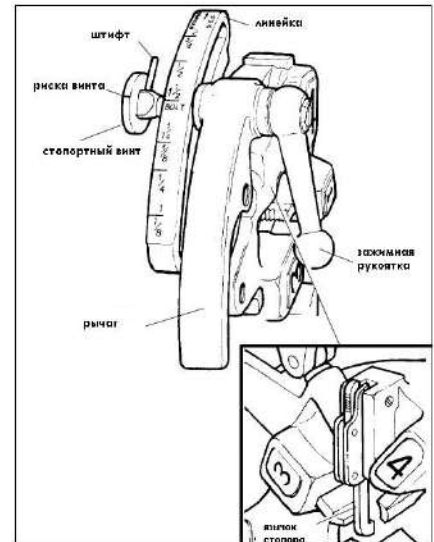


Рис. 2 Резьбонарезная голова

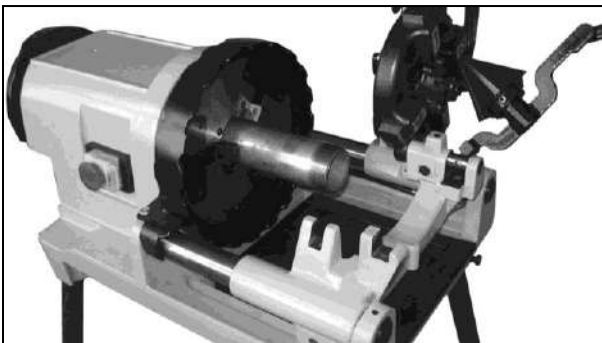


Рис. 1 Фиксация трубы

5. Установка плашек в резьбонарезную головку (1\2-2)

Расположение упоминаемых деталей смотрите на рисунках.

1. Расположите резьбонарезную головку на столе вверх цифрами.
2. Убедитесь, что пусковое устройство разблокировано.
3. Отпустите зажимную рукоятку.
4. Вытащите стопорный винт из отверстия на линейке так, чтобы цилиндрический штифт стопорного винта миновал отверстие. Установите линейку таким образом, чтобы риска стопорного винта оказалось в конце положения смены плашек.

5. Снимите плашки с резьбонарезной головки.

6. Вставьте новые плашки. Номера плашек от 1 до 4 должны совпадать с аналогичными номерами на резьбонарезной головке.

7. Вращайте кулачковый диск до тех пор, пока цилиндрический штифт стопорного винта не встанет в отверстие. В этом положении плашки зафиксируются в резьбонарезной голове. Убедитесь, что цилиндрический штифт упирается до конца линейки до положения смены плашек.

8. Передвиньте деление линейки с требуемым размером на один уровень с риской стопорного винта.

9. Затяните зажимную рукоятку.

10. Если вам нужно сделать резьбу больше или меньше заданного размера, установите риску стопорного винта соответственно выше или ниже деления с размером на линейке.

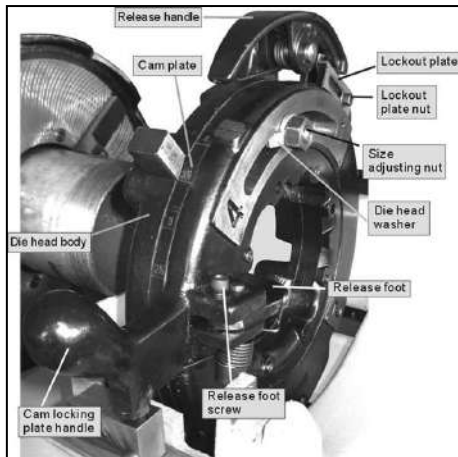


Рис 4

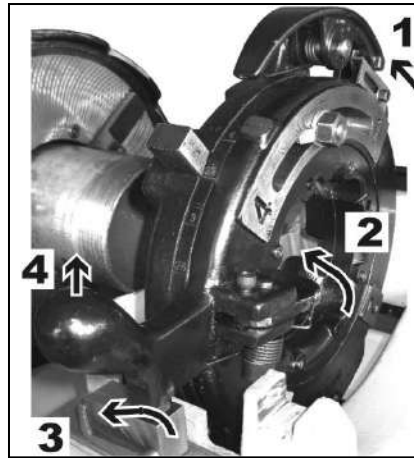


рис 5

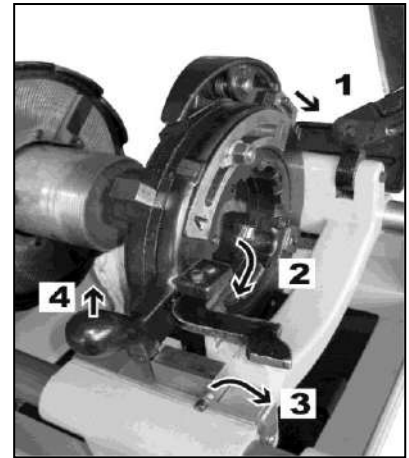


рис 6

Последовательность установки плашек в резьбонарезную головку 2.1\2-3 показана на рисунке (4,5,6)

6. Нарезание резьбы

Расположение упоминаемых деталей смотрите на рисунках.

1. Установите блок плашек. Подробно об установке плашек см. выше.

2. Поднимите труборез и гратосниматель вверх.

3. При закрытом положении рычага включения опустите резьбонарезную головку вниз.

4. Включите станок. Смазка должна стекать с резьбонарезной головки.

5. Крутите маховик суппорта для подачи плашек к концу трубы. Надавите на маховик суппорта, чтобы запустить плашки.

6. Когда конец трубы коснется на резьбонарезной голове рычага автоматического отброса плашек, произойдет отскок плашек от трубы, что соответствует окончанию нарезки конической резьбы.

7. Отключите станок и верните резьбонарезную головку назад до упора (от зажимного патрона), покрутив маховик суппорта. Поднимите резьбонарезную головку наверх.

7. Резка труб

Расположение упоминаемых деталей смотрите на рисунках.

1. Поднимите гратосниматель и резьбонарезную головку вверх.

2. Опустите труборез на трубу и с помощью маховика суппорта выровняйте отрезной диск по линии отреза на трубе.

3. Затяните рукоятку винтового шпинделя трубореза на трубе, при этом сохраняя положение отрезного диска.

4. Зажмите обеими руками рукоятку винтового шпинделя трубореза (Рис. 3).

5. Включите станок.

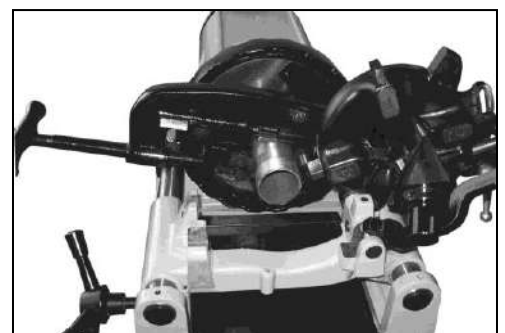


Рис. 3

6. Медленно и непрерывно вращайте рукоятку винтового шпинделя до тех пор, пока труба не будет разрезана. Не вдавливайте силой труборез в трубу.
7. Отключите станок. Поднимите труборез в исходное положение.

8. Снятие внутреннего грата

Расположение упоминаемых деталей смотрите на рисунках.

1. Опустите вниз гратосниматель.
2. Включите станок. Подведите гратосниматель внутрь трубы и выполните снятие грата, вращая маховик суппорта (Рис. 7).
ВНИМАНИЕ! Не давите слишком сильно на маховик.
4. Отключите станок. Поднимите гратосниматель в исходное положение.

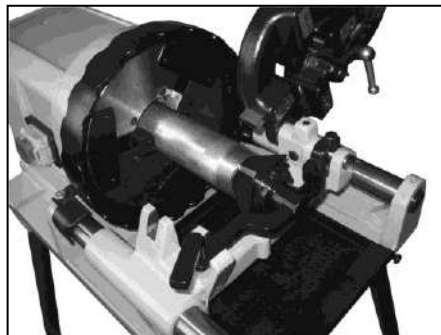


Рис 7

9. Извлечение трубы из резьбонарезного станка.

1. Выключите станок.
2. С силой прокрутив маховик быстрозажимного патрона несколько раз по часовой стрелке, освободите трубу от зажимов.
3. При необходимости ослабьте заднее приспособление для зацентровки, прокрутив маховик сзади станка.
4. Плавно вытащите трубу из станка. Не убирайте жесткий зажим, пока не извлечете трубу полностью. Чтобы избежать травм из-за падения деталей или опрокидывания оборудования, обеспечьте поддержку дальнего конца детали вплоть до полного ее извлечения.
5. Уберите мусор вокруг станка.

10. Хранение оборудования

Инструменты, предназначенные для применения с электроприводом, должны храниться в помещении, либо хорошо защищены от попадания влаги при хранении вне помещения. Храните резьбонарезной клупп в помещении "под замком", вне пределов досягаемости детей и людей, необученных обращению с подобным оборудованием. Данный электроинструмент может нанести травмы рук необученным пользователям.

11. Гарантийные обязательства

Производитель гарантирует качество изготовления резьбонарезного оборудования бренда Hongli. Гарантийный срок составляет **1 год с даты продажи**, при соблюдении правил эксплуатации. **Гарантия на резьбонарезные головы** распространяется только на дефекты завода-изготовителя и не распространяется на неправильную эксплуатацию и поломки вследствие нарушения технологии нарезки резьбы. **Резьбонарезные плашки** являются расходным материалом и не попадают под гарантию.

Продажа и сервис в России:



ПРОФСТРОЙСНАБ

профессиональный строительный
инструмент и оборудование

000 «ПрофСтройСнаб»
123290, г. Москва, 2-я Магистральная ул., д. 14Г, оф. 022
+7 (495) 777-17-71, www.tool-tech.ru, info@tool-tech.ru