

exact

PipeCut 360 System

RU справочник

Труборез Exact PipeCut 360
Руководство пользователя



Гарантия соответствия требованиям ЕС

Мы, **Exact Tools Oy**, Särkiniementie 5D 00210 Helsinki, Finland (Финляндия), гарантируем, что труборез **Exact PipeCut 360** серийные номера 0200-9999, на который распространяется данное заявление, соответствует основным требованиям по охране труда и технике безопасности, упоминаемым в Директиве по машиностроению ЕС 98/37/EY. Кроме того, Exact PipeCut 360 соответствует требованиям стандарта EN 60745-1 к безопасности ручного электроинструмента и применяемых частей и специальным требованиям стандарта EN 60745-2-5 для циркулярных пил и циркулярных ножей.

Также Exact PipeCut 360 соответствует основным требованиям к обеспечению безопасности Директивы совета ЕС 89/336/ЕЕС, изложенным в Статье 4, а испытанное изделие соответствует следующим стандартам для ассортимента изделий: EN 55014-1 (2000), EN 55014-2 (1997), EN 61000-3-3 (1995) + Am. A1 (2001)

Хельсинки, 30 июня 2006 г.

Seppo Makkonen
Managing Director

exact

Содержание

Оглавление

1. Гарантия соответствия требованиям ЕС

Введение

3. Технические характеристики
3. Электробезопасность
4. Комплектность

Меры безопасности

5. Инструкции по технике безопасности
6. Использование и ограничения

Эксплуатация

Инструкции по эксплуатации

7. Перед использованием инструментом
8. Подключение к питающей сети
8. Точная установка точки резания
8. Установка трубы на подставки
9. Закрепление трубореза на трубе
9. Прорезание стенки трубы
10. Распиливание трубы по окружности
10. Защита от перегрузки
10. Прямолинейность резки и регулировочное колесико

11. Установка и замена режущего диска
11. Инструкции по уходу и техническому обслуживанию

12. Окружающая среда /Утилизация

12. Гарантийные обязательства/Условия гарантии

Изображение в разобранном виде (отдельное приложение)

Exact Tools Oy
Särkiniementie 5 D
00210 HELSINKI
FINLAND

Tel +358 9 4366750
Fax +358 9 43667550
exact@exacttools.com
www.exacttools.com
Made in EU

exact  tools

Инструкции по эксплуатации, мерам безопасности и обслуживанию

Пожалуйста, внимательно изучите данные инструкции по эксплуатации, мерам безопасности и обслуживанию перед использованием труборезом. Храните данное руководство в местах, доступных для всех, кто пользуется труборезом. В дополнение к данным инструкциям, всегда соблюдайте требования должностных инструкций и инструкций по гигиене труда и технике безопасности. Труборез Exact PipeCut 360 предназначен только для профессионального использования.

Технические характеристики

PipeCut 360

Напряжение	230 В/ 50 Гц
Потребляемая мощность	1400 Вт
Обороты без нагрузки	4000 об/мин
Работа в повторно-кратковременном режиме	S3 25%
Диаметр режущего диска	140 (155) мм
Посадочное отверстие режущего диска	62 мм
Вес	14,3 кг
Рабочий диапазон	75 мм – 360 мм
Макс. толщина стенки трубы	пластик – 25 мм, сталь – 8 мм

Труборез Exact PipeCut 360 изготовлен в соответствии со стандартом ЕС EN 60745-1 и стандартом EN 60745-2-5 за исключением требований, относящихся к открыванию ограждений режущего диска. (Использование трубореза Exact PipeCut 360 облегчено благодаря возможности открывания ограждения режущего диска без использования инструментов). Также Exact PipeCut 360 соответствует основным требованиям к обеспечению безопасности Директивы совета ЕС 89/336/ЕЕС, изложенным в Статье 4, а испытанное изделие соответствует следующим стандартам для ассортимента изделий: EN 55014-1 (2000), EN 55014-2 (1997), EN 61000-3-3 (1995) + Am. A1 (2001)



Уровень звукового давления при разрезании стали, измеренный в соответствии с требованиями EN 50144: 95,5 дБ(А)

При разрезании различных типов материалов уровень звука может изменяться и временами превышать 85 дБ(А).

Всегда пользуйтесь средствами защиты органов слуха!

Уровень вибрации: $1,1 \text{ м/с}^2$. Взвешенное значение ускорения в соответствии с требованиями EN 50144 не превышает $2,5 \text{ м/с}^2$.

Электробезопасность

Электродвигатель рассчитан на работу только при указанном напряжении. Он может периодически нагружаться на 2,5 мин в течение 10 минутного промежутка времени (S3 25 %). Всегда проверяйте соответствие напряжения питания напряжению, указанному на паспортной табличке. Труборез Exact 360 имеет двойную изоляцию в соответствии с требованиями стандарта EN 60745-1

Не оставляйте труборез под дождем. Никогда не пользуйтесь им во влажных или сырых условиях .

Система обрезки труб Exact PipeCut 360, Комплектность:

Пожалуйста, убедитесь, что упаковка содержит следующие компоненты:

Сумка для системы обрезки труб

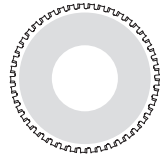
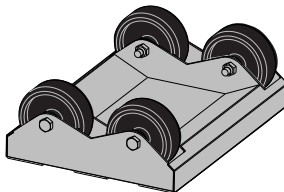
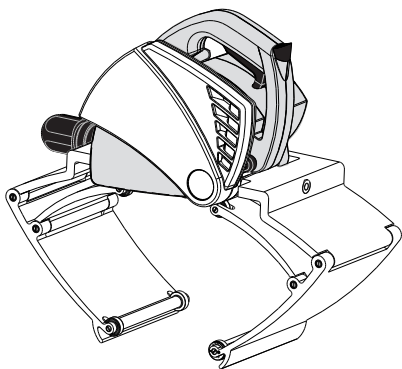
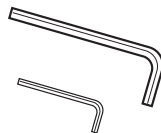
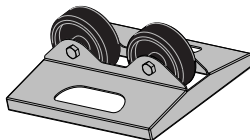
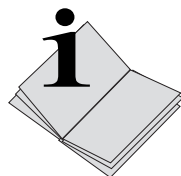
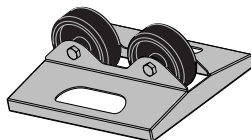
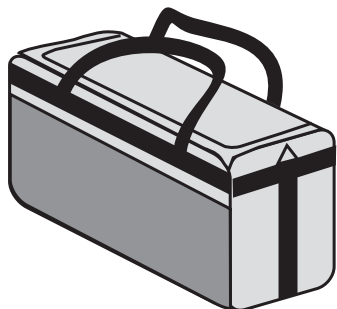
Труборез Exact Pipecut 360

Твердосплавный режущий диск 140 x 62 / Z 46 (установлен на труборезе)

Подставки для резки 4x

Шестигранный ключ 2x (5 мм и 2 мм)

Инструкции по эксплуатации



Инструкции по технике безопасности

Во избежание электрического удара, травм и опасности возгорания, необходимо соблюдать следующие основные инструкции по технике безопасности.

Пользуйтесь средствами защиты органов слуха
При работе с различными типами материалов уровень звука может изменяться и временами превышать предел в 85 дБ(А). Всегда пользуйтесь средствами защиты органов слуха.

Пользуйтесь защитными очками
Всегда пользуйтесь защитными очками, чтобы избежать травмирования глаз частицами, вылетающими при работе трубореза.

Пользуйтесь защитными перчатками
Всегда пользуйтесь защитными перчатками, поскольку острые кромки обрезанных труб могут нанести порезы.

Поддерживайте порядок на рабочем месте
Беспорядок на рабочем месте опасен и может привести к несчастному случаю.

Будьте внимательны на месте работы
Не оставляйте труборез под дождем. Никогда не пользуйтесь им во влажных или сырых местах. Обеспечьте хорошее освещение места работы. Никогда не пользуйтесь труборезом рядом с горючими жидкостями или газами. Если труборез попал под дождь или намок по другой причине, необходимо выполнить его обслуживание в утвержденном сервисном центре.

Защитите себя от электрического удара
Избегайте контакта с электропроводящими предметами, такими как трубопроводы, радиаторы отопления, печи, стиральные машины и холодильники.

Держите труборез вне доступа детей
Не допускайте детей к труборезу и удлинительному кабелю. Дети до 16 лет должны находиться под присмотром.

Правильно храните труборез
Всегда храните труборез двигателем вверх. Если не пользуетесь труборезом, храните его в сухом месте. Убедитесь, что место хранения закрывается на замок и расположено достаточно высоко, чтобы быть недоступным для детей.

Не перегружайте труборез
Использование слишком большого режущего усилия или слишком высокой скорости резки труб может привести к перегрузке трубореза. Всегда выполняйте разрезание таким образом, чтобы

место пропила не сужалось и не зажимало режущий диск. Труборез работает лучше и безопасней, если используется в целях, для которых он предназначен.

Одевайтесь соответствующим образом
Не надевайте слишком свободную одежду или ювелирные изделия при пользовании труборезом, так как они могут быть захвачены вращающимися частями. При работе вне помещения пользуйтесь резиновыми перчатками и нескользящей обувью. Если у вас длинный волос, пользуйтесь сеткой для волос.

Убедитесь, что ваше рабочее место безопасно
Убедитесь, что никто не работает рядом с вами и отсутствуют объекты, которые могут быть повреждены из-за вашей работы.

Не повреждайте кабель питания
Никогда не переносите труборез за кабель питания. Не тяните за кабель, вытаскивая вилку из розетки. Оберегайте кабель от нагрева, масла и острых кромок.

Правильно устанавливайте труборез
Всегда убеждайтесь в том, что захватное устройство трубореза надежно установлено на обрезаемой трубе.

Не наклоняйтесь вперед во время работы
При пользовании труборезом всегда находитесь в устойчивой позе.

Правильно выполняйте обслуживание трубореза
Поддерживайте труборез в чистоте и используйте только острые режущие диски. Всегда соблюдайте инструкции по обслуживанию и замене режущего диска. Регулярно проверяйте состояние кабеля питания, в случае необходимости его замену должен выполнять квалифицированный электрик. Также периодически выполняйте проверку состояния используемого удлинительного кабеля и заменяйте его в случае необходимости. Удерживайте труборез сухими руками, не загрязненными маслом и консистентной смазкой.

Вытаскивайте вилку из розетки
Всегда отключайте питание трубореза, вытаскивая вилку из розетки, когда труборез не используется, при замене режущего диска или выполнении обслуживания. Всегда вытаскивайте вилку из розетки перед снятием ограждения режущего диска.

Избегайте непреднамеренного запуска
Никогда не переносите труборез, удерживая палец на выключателе питания, если труборез подключен к питающей сети. Перед тем как вставить вилку в розетку, убедитесь, что выключатель питания находится в выключенном положении, а двигатель расположен вертикально.

Удлинительный кабель для использования вне помещения

При работе вне помещения всегда пользуйтесь кабелем, который предназначен для этого.

Будьте внимательны

Сосредоточьтесь на своей работе. Пользуйтесь здравым смыслом. Не пользуйтесь труборезом, если устали или хотите спать. Никогда не пользуйтесь труборезом, находясь под воздействием алкоголя или лекарственных препаратов.

Используйте соответствующий инструмент

Никогда не пользуйтесь маломощным инструментом для выполнения работ, которые требуют использования мощного инструмента. Никогда не используйте труборез в целях, для которых он не предназначен.

Снимайте ключ

Перед тем как включить труборез, убедитесь, что ключ режущего диска снят.

Принадлежности

Используйте только те принадлежности, которые рекомендованы изготовителем. Использование принадлежностей других изготовителей может привести к несчастному случаю.

Убедитесь в отсутствии поврежденных частей

Перед использованием труборезом убедитесь, что: все его компоненты находятся в хорошем состоянии, правильно установлены, а все движущиеся части работают должным образом. Всегда проверяйте крепление ограждения режущего диска. Также проверяйте, чтобы все, что влияет на работу, находилось в хорошем состоянии. Никогда не пользуйтесь труборезом, если плохо работает выключатель питания или поврежден кабель. Поврежденные части должны быть отремонтированы или заменены новыми в утвержденном сервисном центре.

Ремонтируйте свой труборез в утвержденном сервисном центре

Ваш продавец предоставит вам список утвержденных сервисных центров. Из соображений безопасности, только утвержденные сервисные центры могут обслуживать или производить замену электрических компонентов трубореза.

Не выполняйте резку труб, содержащих асбест. Считается, что асбест является канцерогенным веществом.

Проверьте режущий диск

Используйте только соответствующие режущие диски в хорошем состоянии, которые подходят для резки данного материала, размера трубы и скорости резки

Использование по назначению и ограничения

Труборез Exact PipeCut 360 предназначен для использования в качестве инструмента монтажников трубопроводов на монтажных площадках. Труборез Exact PipeCut 360 может использоваться только для резки круглых труб диаметром 75 - 360 мм с максимальной толщиной стальной стенки – 8 мм и пластиковой стенки - 12 мм. Труборез Exact PipeCut 360 может использоваться для резки обычных трубных материалов, таких как сталь, нержавеющей сталь, чугун, медь, алюминий и пластик. Труборез Exact PipeCut 2360 предназначен для непродолжительного, периодического использования. Инструмент может нагружаться на 2,5 минуты в течение 10-минутного периода (S3 25 %). Труборез Exact PipeCut 360 не предназначен для использования в промышленном производстве.

Труборез никогда не должен использоваться в случаях, если:

В трубе, предназначенной для резки, находится вода или другая жидкость, взрывоопасный газ или ядовитые химические вещества.

Неисправен выключатель питания.

Неисправен кабель питания.

Режущий диск изогнут.

Режущий диск изогнут или находится в плохом состоянии.

Имеются трещины в пластиковых деталях или отсутствуют детали.

Захватное устройство плохо закреплено на трубе или деформировано.

Крышка ограждения режущего диска или

подвижное ограждение режущего диска

повреждены или сняты с трубореза.

Фиксатор не работает должным образом (Кнопка UNLOCK (РАСФИКСИРОВАТЬ))(Кнопка (УСТАНОВИТЬ)).

Труборез намок.

При использовании труборезом всегда должны приниматься во внимание следующие факторы: Необходимо убедиться, что разрезаемая труба пуста.

Необходимо убедиться, что режущий диск установлен правильно.

Необходимо убедиться, что диаметр и толщина режущего диска подходят для трубореза, и режущий диск предназначен для работы в диапазоне оборотов трубореза.

Никогда не используйте боковую силу для остановки режущего диска, всегда позволяйте режущему диску останавливаться самостоятельно.

Проверяйте крепления ограждения режущего диска.

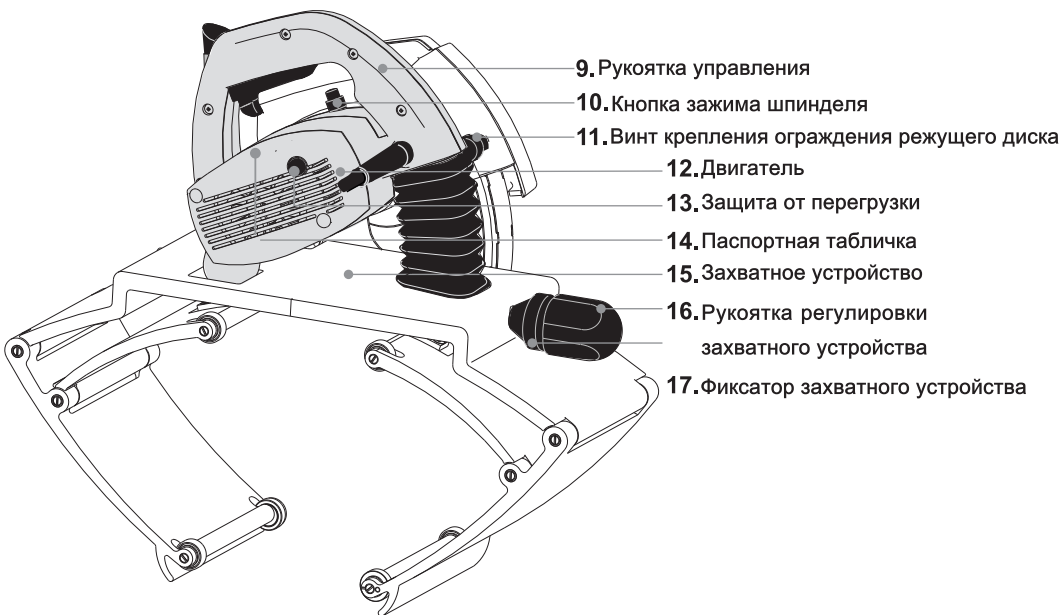
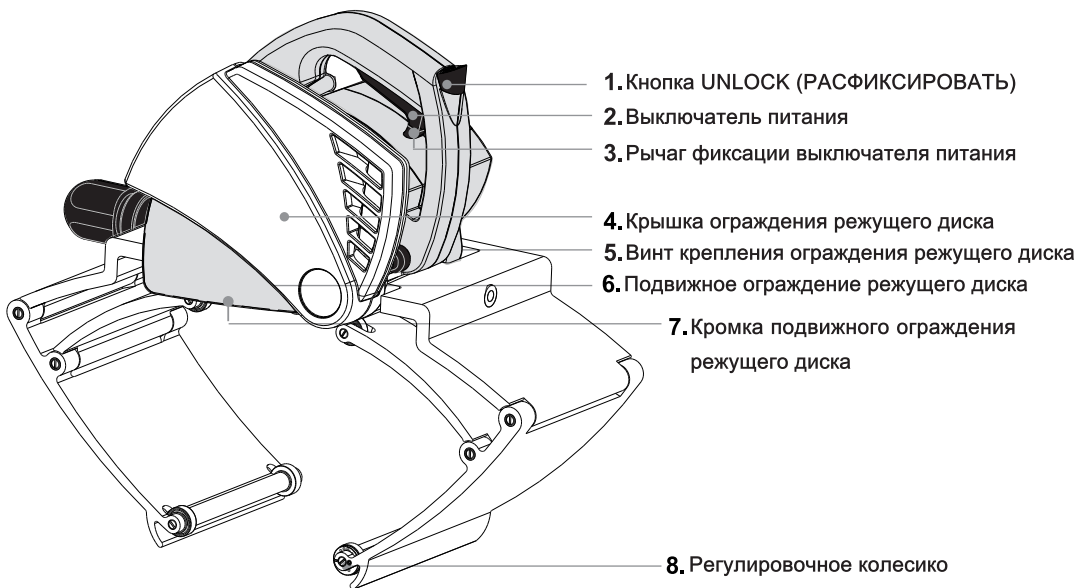
Никогда не прикладывайте чрезмерные усилия при использовании труборезом.

Никогда не используйте труборез для подъема трубы, на которой он закреплен.

Избегайте перегрузки электродвигателя.

Всегда соблюдайте инструкции по эксплуатации и технике безопасности, а также существующие нормы.

Рисунок А



Инструкции по эксплуатации системы резки труб

Перед использованием инструментом

Убедитесь, что двигатель повернут вверх. Желтая метка кнопки UNLOCK (РАСФИКСИРОВАТЬ) видна.

Убедитесь, что режущий диск установлен правильно, находится в хорошем состоянии и подходит для разрезаемого материала.

Убедитесь, что направляющие колесики трубореза вращаются.

Убедитесь, что опорные колесики вращаются. Проверьте работу нижнего ограждения режущего диска.

Убедитесь, что труба пуста.

Если труборезом резались пластиковые трубы (что привело к образованию длинных щепок), откройте крышку ограждения режущего диска и тщательно очистите нижнее ограждение режущего диска и весь труборез.

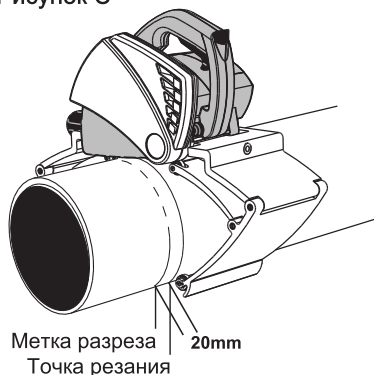
Подключение к питающей сети

Убедитесь, что напряжение питающей сети соответствует указанному на паспортной табличке (Рисунок А). Включите труборез в розетку, только проверив напряжение.

Точная установка точки резания

При разметке линии резания на трубе, вычитите 20 мм от требуемого размера (Легко запоминающееся правило: Расположение линии резания равно: размер - 20 мм.)(Рисунок С)

Рисунок С



Установка трубы на подставки

Используйте подставки системы при резке труб. Это обеспечит безопасную работу и оптимальный результат. Работайте на плоской поверхности. Расположите трубу на подставке для резки таким образом, чтобы линия резания находилась между колесами подставки. Убедитесь, что колеса всех подставок контактируют с трубой (отрегулируйте их положение, если нужно, с помощью деревянных подкладок) (рисунок В). При резке коротких труб (25 см или короче) устанавливайте подставки таким образом, чтобы линия резания находилась за пределами подставок (рисунок D). Придерживайте трубу левой ногой, если в этом есть необходимость. Правильное расположение предотвратит зажатие режущего диска при резании трубы.

Рисунок В

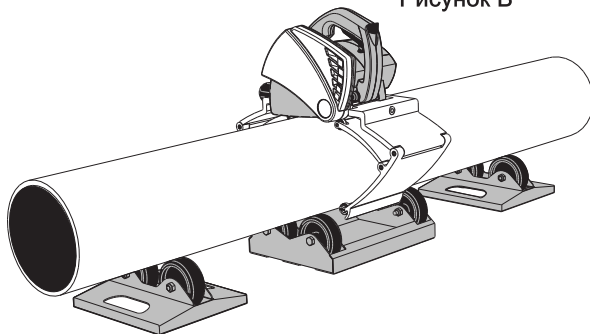
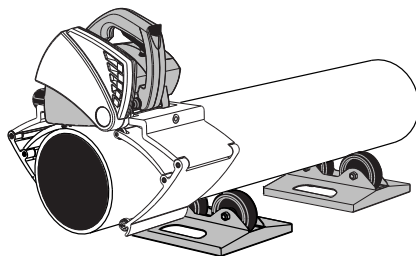


Рисунок D



Закрепление трубореза на трубе

Раскройте захватное устройство трубореза на длину, соответствующую диаметру трубы, вращая регулировочную рукоятку, расположенную в задней части трубореза (Рис. E/1). Расположите труборез в верхней части трубы таким образом, чтобы кромка нижнего ограждения режущего диска расположилась на метке разреза. Закрепите труборез на трубе, вращая регулировочную рукоятку захватного устройства, пока оно не будет надежно зафиксировано на трубе (Рис E/2). Зафиксируйте механизм, повернув фиксатор захватного устройства (Рис. E/3). Удерживая трубу, убедитесь, что труборез свободно перемещается в направлении подачи трубы. Из соображений безопасности убедитесь, что кабели трубореза расположены слева от него. Теперь труборез готов к работе.

Рисунок E

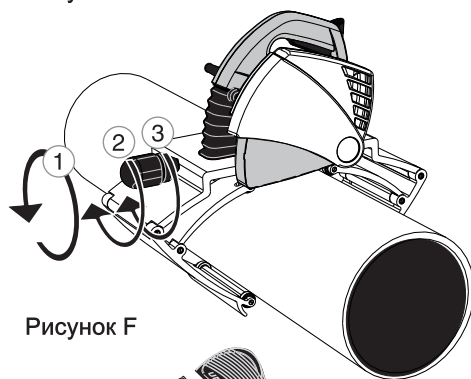
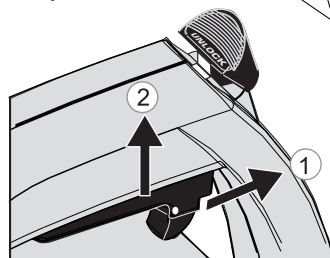


Рисунок F



Прорезание стенки трубы

Крепко возьмитесь за захватное устройство правой рукой и расположите левую ногу на верхней поверхности трубы приблизительно в 50 см от трубореза. Поверните труборез, пока он не будет наклонен слегка вперед (Рисунок H). При запуске двигателя, прежде всего, отпустите рычаг фиксации выключателя питания (Рис. F/1) и полностью нажмите выключатель вниз (Рис. F/2). Перед началом резки подождите, пока режущий диск не наберет полные обороты. Прорезайте стенку трубы, медленно и равномерно нажимая на рукоятку управления трубореза, пока режущий диск не пройдет сквозь стенку трубы (на этом этапе труба не должна вращаться) и двигатель не зафиксируется в положении резки (Рис. H/1).. Посмотрите на кнопку фиксации кнопки питания во время прорезания трубы. Если кнопка фиксации нажата, т.е. желтая метка не видна (Рис. G), труборез зафиксирован в положении резки, и вы можете безопасно выполнять резание вокруг поверхности трубы.

Рисунок G

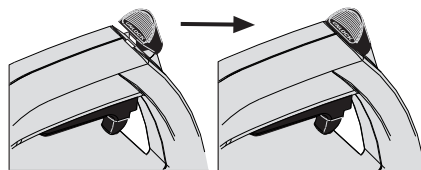
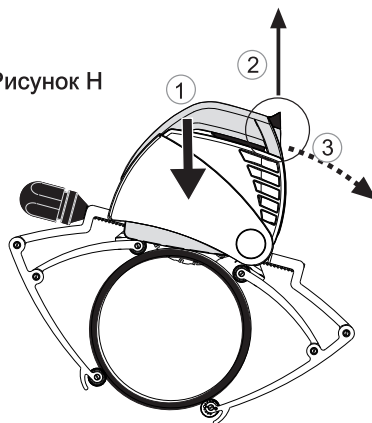


Рисунок H



Распиливание трубы по окружности

Начните распиливание, подавая труборез вперед и придерживая трубу левой ногой (Рис. H/3). После этого отпустите трубу (убрав левую ногу с трубы) и поверните труборез назад, в результате чего труба также будет вращаться назад (Fig J). Начните новое движение, непрерывно подавая труборез вперед приблизительно на 1/8 окружности трубы. Повторяйте это, пока труба не будет полностью отрезана (Рис. K).

Установите скорость резания в зависимости от материала и толщины стенки. Слишком высокая скорость может привести к повреждению режущего диска, перегрузке трубореза и низкому качеству распиливания.

После разрезания трубы нажмите кнопку UNLOCK (РАСФИКСИРОВАТЬ) вперед, пока не покажется желтая метка и не отключится фиксация (Рис. L/1). Теперь поднимите двигатель в исходное положение (Рис. L/2). Отпустите кнопку питания (Рис. L/3). Когда режущий диск остановится, откройте фиксатор захватного устройства (Fig L/4) и снимите труборез с трубы, отпустив регулировочную рукоятку захватного устройства. (Рис. L/5). Убедитесь, что подвижное нижнее ограждение режущего диска опустилось в безопасное положение.

Если во время прорезания или резки трубы возникнут проблемы, вызвавшие ненормальный звук или вибрацию, необходимо прервать резку до прорезания трубы, отключить режущий диск нажатием на кнопку UNLOCK (РАСФИКСИРОВАТЬ) вперед, пока она не будет расфиксирована, и поднять блок двигателя вверх. После устранения проблемы, начните резку снова.

Никогда не включайте двигатель, когда он зафиксирован в положении резки или зубья режущего диска прикасаются к разрезаемой трубе.

Защита от перегрузки

Труборез оснащен защитой от перегрузки. Если режущий диск затуплен или обороты слишком высоки, устройство защиты от перегрузки отключает питание автоматически. Восстановите подачу питания нажатием кнопки устройства защиты от перегрузки (Рис. А).

Прямолинейность резки и регулировочное колесико

Процесс резки зависит от множества факторов, таких как размер трубы, материал, толщина стенки, качество поверхности трубы, округленность, сварные швы, состояние режущего диска, скорость подачи, опыт оператора. Поэтому результат резки может варьироваться и рез может отклоняться влево или вправо (смещение точек начала и конца резки) (Рис. М). Захватное устройство оснащено одним регулировочным колесиком (Рис. А), которое может использоваться для улучшения качества резки и устранения смещения.

Регулировка применяется только к текущему размеру трубы и материалу, колесико необходимо регулировать при износе режущего диска.

Рисунок J

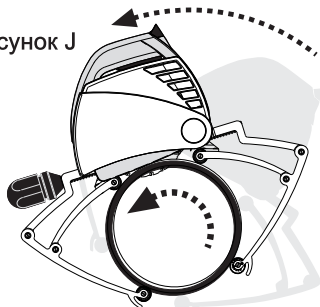


Рисунок K

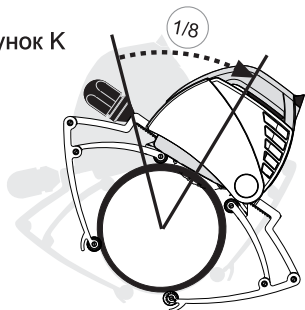


Рисунок L

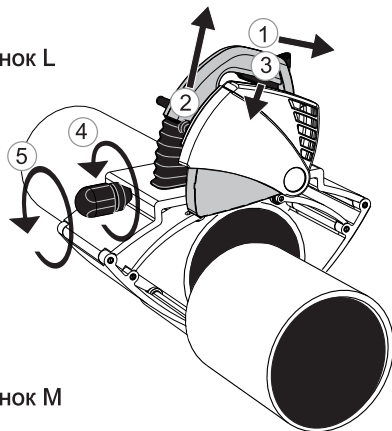
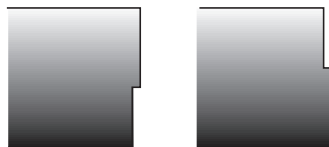


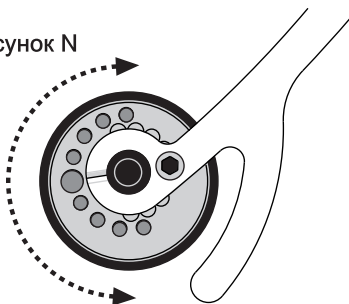
Рисунок М



Рез смещен влево Рез смещен вправо

Колесико может быть установлено в 9 положений: среднее положение и 4 шага влево и вправо (Рис. N). Для регулировки колесика опустите стопорный винт и поверните центральную часть колесика по часовой или против часовой стрелки в нужное положение, затем снова зафиксируйте колесико. Если режущий диск сильно смещен вправо, поверните центральную часть колесика по часовой стрелке. Если происходит смещение влево, поверните центральную часть колесика против часовой стрелки. Количество шагов зависит от имеющегося смещения. Не забывайте периодически смазывать регулировочное колесико.

Рисунок N

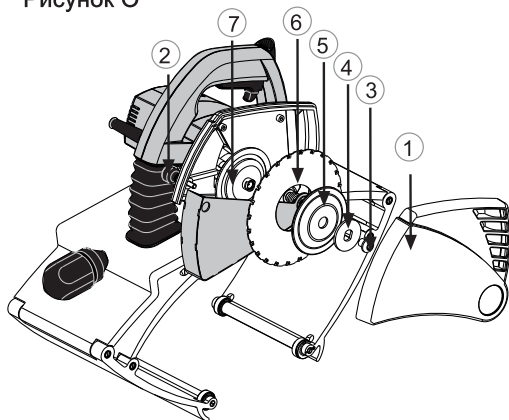


Установка и замена режущего диска

Вытащите вилку шнура питания из розетки. Убедитесь, что двигатель зафиксирован в верхнем положении.

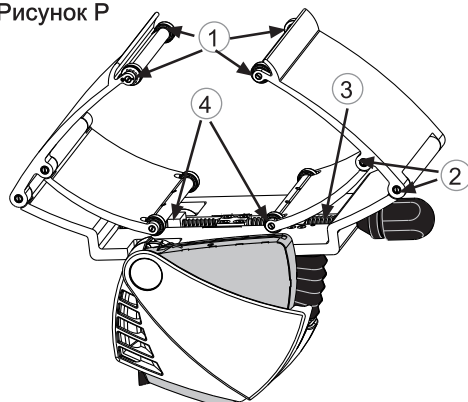
Снимите крышку защитного ограждения режущего диска (Рис. O/1), вывернув два крепежных винта (Рис. O/2). Нажмите кнопку зажима шпинделя (Рис. A/11), одновременно вращая режущий диск рукой, пока кнопка не утопится примерно на 7 мм. Теперь вращение режущего диска предотвращено. Используйте ключ для режущего диска, чтобы вывернуть его крепежный болт. Выверните стопорный болт (Рис. O/3), снимите шайбу (Рис. O/4), фланцевый диск (Рис. O/5), и режущий диск (Рис. O/6).

Рисунок O



Перед установкой нового режущего диска убедитесь, что оба фланцевых диска чистые. Установите новый или заточенный режущий диск на задний фланцевый диск (Рис. O/7) таким образом, чтобы маркированная сторона режущего диска смотрела наружу, а стрелки на режущем диске были направлены в том же направлении, что и стрелки направления вращения на внешней поверхности кожуха режущего диска. Убедитесь, что новый режущий диск хорошо ложится на задний фланцевый диск. Установите фланцевый диск режущего диска, шайбу и стопорный болт на место. Нажмите кнопку зажима шпинделя и затяните стопорный болт режущего диска. Установите защитный кожух режущего диска на место и затяните крепежные винты.

Рисунок P



Инструкции по уходу и техническому обслуживанию

Перед обслуживанием или очисткой трубореза вытащите вилку шнура питания из розетки. Все операции по техническому обслуживанию электрических компонентов трубореза должны выполняться утвержденными сервисными центрами.

Режущий диск

Проверьте состояние режущего диска. Замените изогнутый, тупой или имеющий другие повреждения режущий диск новым.

Использование тупого режущего диска может перегрузить электродвигатель трубореза. Если вы заметили, что режущий диск тупой, не продолжайте использовать его для резки, поскольку он может повредиться настолько, что не сможет быть заточен. Режущий диск в достаточно хорошем состоянии может быть заточен несколько раз в специализированной компании, выполняющей заточку. Используйте только **Exact blades**.

Захватное устройство

Периодически очищайте захватное устройство с помощью сжатого воздуха. Смазывайте оси колес захватного устройства (Рис. P/1) и его шарниры (Рис. P/2). Также очищайте и смазывайте трапециевидальный винт захватного устройства (Рис. P/3) и два червячных винта в нем (Рис. P/4).

Защитное ограждение режущего диска

Если вы резали пластиковые трубы, а затем собираетесь резать металлические, всегда очищайте внутреннюю часть защитных ограждений режущего диска. Горячие частицы разрезаемого металла воспламеняют частицы пластика, что приведет к появлению токсичного дыма. Возьмите за правило периодически очищать защитное ограждение режущего диска, обращая особое внимание на его свободное перемещение. Периодически смазывайте оси защитного ограждения режущего диска.

Двигатель

Поддерживайте вентиляционные отверстия двигателя в чистоте.

Пластиковые детали

Очищайте пластиковые детали мягкой тряпкой. Используйте только мягкие моющие средства. Не пользуйтесь растворителями или другими сильными моющими средствами, так как они могут повредить пластиковые детали и окрашенные поверхности.

Кабель питания

Периодически проверяйте состояние кабеля питания. Замена поврежденного кабеля всегда должна производиться в утвержденных сервисных центрах.

Правильное использование и периодическое обслуживание обеспечат длительный срок службы трубореза.

Окружающая среда



Отдельная утилизация. Данный продукт не должен утилизироваться вместе с обычными бытовыми отходами. Если ваш труборез Exact Pipecut 360 достиг предельной степени износа, не утилизируйте его вместе с обычными бытовыми отходами.

Данный продукт должен утилизироваться отдельно. Раздельная утилизация использованных изделий и упаковок облегчает переработку и восстановление материалов. Повторное использование переработанных материалов помогает избежать загрязнения окружающей среды. Согласно местным правилам разрешается доставлять бытовую технику на муниципальные свалки или дилеру при покупке нового изделия.

Гарантийные обязательства

Если труборез Exact Pipecut 360 выйдет из строя из-за низкого качества материала или производственного брака в течение 24 месяцев со дня покупки, мы заменим поврежденные детали новыми или поставим абсолютно новый или отремонтированный на предприятии труборез взамен неисправного.

Гарантийные обязательства действительны, если:

Гарантийный талон или чек покупки с датой возвращен изготовителю или продавцу. Труборез не использовался не по назначению. Не было попыток ремонта трубореза неуполномоченными лицами. Труборез использовался в соответствии с инструкциями по эксплуатации, технике безопасности и обслуживанию. Гарантийные обязательства не распространяются на режущие диски или устройство защиты от перегрузки.

Из-за непрерывного усовершенствования изделия информация в данном руководстве может изменяться. Мы не делаем отдельных уведомлений об изменениях.