

ПАСПОРТ  
ИНСТРУКЦИЯ ПО ЭКСПЛУАТАЦИИ  
УСТРОЙСТВО ДЛЯ НАКАТКИ ЖЕЛОБКОВ  
**BrexGR0OVER R1200-M**



**BREXIT®**



## СОДЕРЖАНИЕ

1.	Общие требования безопасности .....	4
2.	Описание .....	6
3.	Технические характеристики .....	6
4.	Инструкция по эксплуатации .....	6
5.	Инструкция по обслуживанию.....	12
6.	Хранение .....	15
7.	Транспортирование .....	15
8.	Сведения об утилизации .....	15
9.	Гарантийные обязательства .....	16
10.	Гарантийный талон.....	17

# 1. ОБЩИЕ ТРЕБОВАНИЯ БЕЗОПАСНОСТИ

## БЕЗОПАСНОСТЬ НА РАБОЧЕМ МЕСТЕ

Поддерживайте чистоту и освещенность рабочей зоны. Захламленные или темные места могут привести к несчастным случаям.

Не работайте с устройством во взрывоопасной среде, например, в присутствии легковоспламеняющихся жидкостей, газов или пыли. При эксплуатации устройства образуются искры, которые могут воспламенить пыль или дым.

Не допускайте присутствия детей и посторонних лиц во время работы с устройством.

Держите полы сухими и очищенными от скользких материалов, таких как масло.

## ЛИЧНАЯ БЕЗОПАСНОСТЬ

Не отвлекайтесь от работы с устройством. Не используйте желобонакаточное устройство для обработки канавок в состоянии усталости или под воздействием наркотиков, алкоголя или лекарств. Невнимательность при работе с устройством может привести к серьезным травмам.

Используйте средства индивидуальной защиты. Всегда используйте очки.

Перед использованием желобонакаточного устройства снимите регулировочные линейки или гаечный ключ. Инструменты, прикрепленные к вращающимся частям устройства, могут привести к травмам.

Одевайтесь правильно. Не носите свободную одежду и украшения. Держите волосы, одежду и перчатки подальше от движущихся частей.

## ИСПОЛЬЗОВАНИЕ И УХОД ЗА УСТРОЙСТВОМ

Храните неиспользуемые инструменты вдали от детей и не позволяйте пользоваться желобонакаточным устройством лицам, не знакомым с инструментом или данной инструкцией. Желобонакаточное устройство опасно в руках не обученных пользователей.

Обслуживайте оборудование. Проверяйте, нет ли перекосов или сцепления движущихся частей, поломок деталей и любых других условий, которые могут повлиять на работу инструмента. Если инструмент поврежден, отремонтируйте его перед использованием.

Используйте только те принадлежности, которые рекомендованы для устройства для накатки желобков VrexA GROOVER R1200-M.

Держите рукоятки сухими и чистыми; не допускайте попадания масла и смазки.

## ОБСЛУЖИВАНИЕ

Обслуживание желобонакатного устройства должно производиться только квалифицированным специалистом с использованием идентичных запасных частей.

## БЕЗОПАСНОСТЬ ИСПОЛЬЗОВАНИЯ УСТРОЙСТВА

Держите руки подальше от роликов желобонакатчика. Не надевайте свободно сидящие перчатки.

Держите руки подальше от концов труб. Заусенцы и острые края могут зацепить и порезать.

Правильно поддерживайте трубу, чтобы предотвратить опрокидывание трубы и оборудования.

Всегда надевайте соответствующие средства индивидуальной защиты, такие как защитные очки, плотно прилегающие кожаные перчатки, обувь со стальными носками и каску.

Используйте роликовый желоб для желобования труб только рекомендованных размеров и типов в соответствии с данной инструкцией. Неправильное использование или модификация устройства для других целей может увеличить риск получения травмы.

При работе на высоте весь персонал должен быть в защитных касках и находиться в зоне, расположенной ниже, во избежание серьезных травм при падении желобка, труб или других

### БЕЗОПАСНОСТЬ УСТРОЙСТВА ПРИ РАБОТЕ С СИЛОВЫМ ПРИВОДОМ / РЕЗЬБОНАРЕЗНЫМ СТАНКОМ.

предметов. . Правила безопасности при использовании силового привода/резьбонарезного станка должны соответствовать правилам безопасности, установленным заводом-изготовителем силового привода/резьбонарезного станка.

BrexGROOVER R1200-M может приводиться в действие с помощью силового привода. Использование не утвержденных источников питания приведет к неправильной настройке и может вызвать опрокидывание или другие проблемы.

Один человек должен контролировать как процесс фрезерования, так и ножной выключатель. Не работайте с более чем одним человеком. В случае запутывания оператор должен контролировать ножной выключатель.

Используйте только силовые приводы и резьбонарезные станки со скоростью вращения не более 57 об/мин. Более высокоскоростные машины повышают риск получения травм.

Убедитесь, что устройство для обработки канавок правильно установлено и закреплено на силовом приводе/резьбонарезном станке. Убедитесь, что станок, стойка, желобонарезной станок и труба устойчивы.



## 2. ОПИСАНИЕ

Сверхмощный комбинированный желобонакатчик может формировать желобки в стальных и алюминиевых трубах диаметром от 1" до 8", спецификации 10 и 40, а также 10"~12" SCH 10. Он также предназначен для формирования канавок в трубах из нержавеющей стали диаметром от 1¼" до 8" по спецификации 40. Канавки формируются путем механического продвижения желобчатого ролика по трубе, который опирается на приводной ролик с накаткой. Единственная необходимая регулировка – это глубина канавки. Устройство специально разработано для использования со скоростью вращения 38 и 57 об/мин.

BrexGROOVER R1200-M – это портативный станок, предназначенный для легких/средних объемов работ на стройплощадке для пожарных и промышленных труб.

## 3. ТЕХНИЧЕСКИЕ ХАРАКТЕРИСТИКИ

Наименование	Значение
Артикул	2112120
Модель	BrexGROOVER R1200-M
Частота вращения, об/мин	38, 57
Диаметр труб, дюйм	1 – 12
Макс. толщина трубы, мм	8
Спецификация канавки	AWWA C606-87
Приведение в действие	от резьбонарезного станка
Размеры (Д×Ш×В), мм	500×220×530
Масса, кг	25

## 4. ИНСТРУКЦИЯ ПО ЭКСПЛУАТАЦИИ

### Предварительная проверка перед началом работы

1. Очистите от масла, смазки и грязи валкообразователь, включая ручку для переноски и трещотку, используемую для приведения устройства в действие.

2. Если устройство для накатки желобков установлено на силовой привод или резьбонарезной станок, убедитесь, что станок отключен от сети и выключатель питания находится в положении OFF. Убедитесь, что опорные рычаги плотно прилегают к корпусу устройства для накатки.

3. Осмотрите устройство для накатки желобков на предмет наличия сломанных, отсутствующих, неправильно расположенных или скрепленных деталей, а также любых других условий, которые могут препятствовать безопасной и нормальной работе. Убедитесь, что желобковый вал и приводной вал свободно вращаются.

4. Если приводные ролики загрязнены, очистите насечки металлической щеткой. Загрязненные накатки могут вызвать проскальзывание трубы и проблемы с отслеживанием во время обработки канавок.

5. Осмотрите канавочный ролик и приводной вал на предмет трещин, износа или других признаков повреждения. Поврежденные желобчатые ролики и приводные валы могут стать причиной проскальзывания труб, некачественных желобков или выхода из строя в процессе эксплуатации.

6. Осмотрите трещотку и удлинитель на предмет правильной работы. Убедитесь, что трещотка работает плавно и стабильно в обоих направлениях. Храповик должен надежно фиксироваться в нужном положении. Храповик также должен надежно фиксироваться в удлинителе, а удлинитель должен надежно фиксироваться в квадрате ручного привода на задней части валковой машины.

7. Смажьте желобонакатчика в соответствии с инструкциями по обслуживанию в данном руководстве. Вытрите излишки смазки с желобка вала.

### **Предварительная проверка перед прорезанием канавок с помощью резьбонарезного станка**

1. Установите адаптер приводной шины на приводной вал устройства для накатки. Выровняйте установочные винты по шляпкам на приводном валу устройства для накатки и надежно затяните.

2. Установите опорные кронштейны на кронштейны адаптера так, чтобы адаптер приводной шины находился в патроне станка. Закройте и затяните патрон резьбонарезного станка на адаптере приводной шины. Убедитесь, что приводная шина отцентрирована в патроне. Для надежного зажима приводной шины используйте многократные и сильные вращения против часовой стрелки ударного диска скоростного патрона.

3. Проверьте силовой привод/резьбонарезной станок, чтобы убедиться, что он работает правильно:

- Переведите переключатель в положение FOR (Вперед). Нажмите и отпустите ножной переключатель. Убедитесь, что приводной вал вращается против часовой стрелки, когда вы стоите лицом к переднему патрону. Если устройство не вращается в правильном направлении или ножной переключатель не контролирует работу станка, не используйте станок до его ре-

монта.

- Нажмите и удерживайте ножной переключатель. Проверьте скорость вращения устройства. Осмотрите движущиеся части на предмет не соосности, заедания, странных звуков или любых других необычных условий. Отпустите ножной переключатель. Если скорость вращения превышает 57 об/мин, не используйте устройство для рифления валов. Более высокая скорость может увеличить риск получения травмы. Если обнаружены необычные условия, не используйте оборудование до тех пор, пока оно не будет отремонтировано.
- Переведите переключатель в положение REV (реверс). Нажмите и отпустите ножной переключатель. Убедитесь, что приводной вал вращается по часовой стрелке, когда вы стоите лицом к передней части патрона. Если устройство не вращается в правильном направлении, не используйте машину до тех пор, пока она не будет отремонтирована.
- Переведите выключатель в положение OFF. Выньте вилку из розетки сухими руками.

## **Подготовка труб**

Это только общие указания. Всегда следуйте специальным рекомендациям производителя муфты с рифлением по подготовке конца трубы. Несоблюдение рекомендаций производителя рифленой муфты может привести к неправильному соединению и вызвать утечки.

1. Обрежьте трубу до нужной длины. Убедитесь, что конец трубы обрезан под прямым углом и не имеет заусенцев. Метод отрезания и большие заусенцы могут повлиять на качество выполненной канавки и на слежение за ней. Не пытайтесь нарезать канавку на трубе, которая была отрезана резакком.

2. Все внутренние и внешние сварные швы, наплывы или швы должны быть зашлифованы заподлицо на расстоянии не менее 50мм от конца трубы. Не срезайте шляпки в области посадочного места прокладки, это может привести к утечкам.

3. Удалите всю окалину, грязь, ржавчину и другие загрязнения на расстоянии не менее 50мм от конца трубы. Загрязнения могут засорить приводные насечки и помешать правильному движению и перемещению трубы при прорезании канавок.

4. При использовании силового привода для прокатки желобков на трубах убедитесь в наличии соответствующей опоры для труб, на которых будут выполняться желобки. Трубы длиной более 1,0 м должны поддерживаться как минимум двумя подставками для труб. Отсутствие надлежащей опоры может привести к опрокидыванию и падению трубы или трубы и машины.



## Прокатка канавок с помощью силового привода/резьбонарезного станка

1. Установите необходимые подставки для труб перед вальцовочным станком. При длине трубы, поддерживаемой одной подставкой, подставка должна располагаться на расстоянии чуть более половины длины трубы от крышки вальцовочного станка. При длине трубы, требующей более одной подставки, подставки должны располагаться на расстоянии  $\frac{1}{4}$  длины трубы от ее концов. В некоторых ситуациях целесообразно использовать больше подставок. Высота подставки должна быть отрегулирована таким образом, чтобы труба могла поместиться над приводным роликом.

2. Убедитесь, что желобчатый и приводной ролики соответствуют размеру трубы, на которую планируется нанести желобчатое покрытие.

3. Убедитесь, что желобковый ролик втянут настолько, чтобы труба могла разместиться на приводном валу. При необходимости поверните подающий винт против часовой стрелки, чтобы поднять желобчатый ролик.

4. Наденьте конец трубы на приводной вал и установите трубу на подставки. Убедитесь, что труба устойчива.

5. Отрегулируйте трубу и стойки так, чтобы конец трубы касался защитной пластины желобка, а внутренняя часть трубы соприкасалась с верхней частью приводного вала. Центральная линия трубы и центральная линия приводного вала должны быть параллельны друг другу. Один из способов добиться этого - выровнять по уровню как трубу, так и привод/резьбонарезной станок.

6. Подключите машину к правильно заземленной розетке сухими руками.

7. Поверните подающий винт по часовой стрелке, чтобы прижать пазовый ролик к верхней поверхности трубы, а затем поверните подающий винт еще на четверть оборота (каждая четверть оборота обеспечивает подачу примерно на 0,5 мм). Возможно, потребуется ослабить стопорную гайку, повернув ее против часовой стрелки, чтобы обеспечить контакт желобчатого ролика с трубой. На этом этапе труба и желобчатый ролик должны быть надежно закреплены друг на друге.

8. Запустите пробное желобкование, включив силовой привод/резьбонарезной станок.

9. Убедитесь, что труба повернулась как минимум на один полный круг.

10. Повторяйте шаги 7-9 до получения необходимой глубины канавки. (См. таблицу А "Параметры канавки") Используйте канавочную линейку для проверки диаметра канавки.

11. После успешного тестирования канавки вручную закрутите стопорную гайку до касания с корпусом канавки, затем закрутите установочную гайку до касания со стопорной гайкой. Вальцовочная канавка готова к работе с трубами того же размера.

12. Замените трубы и повторите шаги 3-10 (кроме шага 8) для повторной обработки кана-

вок. Проводите проверку диаметра канавки как минимум через каждые 5 сформированных канавок. Если канавка слишком мелкая, стопорную гайку можно слегка отрегулировать против часовой стрелки и углубить канавку. Если канавка слишком глубокая, необходимо сделать еще одну канавку. Правильный диаметр канавки важен для обеспечения надежности соединения. Канавки, не соответствующие спецификации, могут привести к разрушению соединения.

### **Предотвращение образования спиральных желобков**

Если желобок на трубе выглядит спиральным или труба отходит от желобка, следуйте приведенным ниже инструкциям, и проблема будет решена:

- Слегка сместите трубу и установите ее примерно на 1/2 градуса (около 1 дюйма на расстоянии 25 мм на расстоянии 3 м от вальцового желобка) по направлению к оператору. Правильное выравнивание трубы и вальцового желобка поможет обеспечить правильное ведение трубы во время желобкования.
- Оператору может потребоваться приложить небольшое усилие к трубе во время рихтовки, при этом усилие должно быть направлено на ноги оператора. Оператор должен надеть кожаную перчатку и расположить руку в центре трубы. Во избежание травм всегда держите руку подальше от валика и конца трубы.

### **Ручное изготовление желобков с помощью BrexGROOVER R1200-M.**

1. Убедитесь, что труба, на которой будет выполняться желобкование, прочно закреплена. Труба должна выдерживать вес устройства для накатки желобков (мин. 29 кг нагрузки), а также усилие и крутящий момент, необходимые для накатки желобков, без смещения.

2. Надежно зажмите роликовый желобок. Не поднимайте его с помощью трещотки. Установите приводной вал в трубу и убедитесь, что защитная пластина плотно прилегает к концу трубы. Затяните подающий винт, чтобы желобчатый ролик соприкасался с внешней стороной трубы. Когда винт подачи будет затянут от руки, с помощью трещотки затяните винт подачи еще на четверть оборота. (каждая четверть оборота обеспечивает подачу примерно 0,5 мм) Убедитесь, что устройство для создания желобков надежно закреплено на трубе, а защитная пластина соприкасается с концом трубы. Если это не так, повторите процедуру. Всегда следите за тем, чтобы устройство было надежно закреплено на месте, чтобы предотвратить его падение. (см. рис. 1)

3. Начните пробное желобкование, выполнив шаги 4-6.

4. Снимите трещотку с подающего винта и при необходимости удлините трещотку, оттянув стопорное кольцо. Вставьте трещотку на вал канавки и поверните. (см. рис. 2)

5. Убедитесь, что желобонарезчик совершил не менее одного полного оборота вокруг трубы.

6. Повторяйте шаги 2, 4 и 5 до достижения необходимой глубины желобка. (см. диаграмму А “Параметры канавки”) Используйте канавочную линейку для проверки диаметра желобка после шага 7.



рис. 1



рис. 2

7. Переместите трещотку к подающему винту. Надежно зажмите желобонакатной станок. Поверните подающий винт против часовой стрелки и втяните канавочный валик так, чтобы его можно было снять с трубы. Не роняйте желобонакатчика.

8. После успешного тестирования желобка вручную закрутите стопорную гайку, чтобы она коснулась корпуса устройства, затем закрутите установочную гайку в контакте со стопорной гайкой. Роликовая желобчатая установка готова к работе с трубами того же размера.

9. Повторите шаги 1,2,4,5 и 7 для повторного процесса обработки желобков. Проводите проверку диаметра желобка как минимум через каждые 5 сформированных желобков. Если желобок слишком велик, можно отрегулировать устройство и сделать желобок меньше. Если же желобок слишком мал, необходимо сделать еще один желобок. Правильный диаметр желобка важен для обеспечения работоспособности соединения. Желобки, не соответствующие спецификации, могут привести к разрушению соединения.

BrexGROOVER R1200-M разработан с использованием срезного штифта 5 мм на валу вальцовки для предотвращения повреждения машины при чрезмерном крутящем моменте. Проверьте в процессе эксплуатации и толщину стенки трубы, если срезной штифт сломается. Убедитесь, что толщина стенки трубы составляет SCH40 или меньше.

## 5. ИНСТРУКЦИЯ ПО ОБСЛУЖИВАНИЮ

### Смазка

Устройство для накатки желобков BrexGROOVER R1200-M с хорошим общим назначением должен периодически смазываться, как указано ниже.

- Форсунки 2шт. для смазки встроены в желоб BrexGROOVER R1200-M. Форсунка для смазки приводного вала расположена на боковой стороне корпуса желобонакатчика. Еще одна форсунка находится в передней части центрального вала канавки. Всегда добавляйте смазку до тех пор, пока не будет выдавлено небольшое количество.
- Не реже чем через каждые 4 часа работы смазывайте желобчатый вал и капайте небольшое количество смазки в резьбовое отверстие подающего винта. Ежемесячно добавляйте консистентную смазку в форсунку для смазки приводного вала.
- Каждый месяц добавляйте консистентную смазку в форсунку для смазки приводного вала.
- Редуктор BrexGROOVER R1200-M смазан на весь срок службы и не требует добавления смазки, если только редуктор не вскрывался.

### Очистка

- Ежедневно или чаще очищайте накатные ролики приводного вала металлической щеткой.
- Очистите поверхность устройства сухой мягкой хлопчатобумажной тканью.

### Смена комплектов роликов

#### **Замена желобчатого ролика** (см. рисунок 3)

1. Ослабьте установочный винт на боковом блоке шестигранным ключом на 4 мм.
2. Возьмитесь крепко за желобчатый ролик и извлеките желобчатый вал из бокового блока.
3. Следите за плоскостью подшипника на пазовом валу. Крышка может упасть. Проверьте и при необходимости смажьте подшипник плоскости.
4. Выполните шаги 1-3, при необходимости установите подходящий пазовый ролик. Затяните установочный винт шестигранным ключом.

### **Замена приводного ролика (см. рисунок 4)**

1. Для снятия приводных роликов для труб размером от 1" до 6" ослабьте болт заподлицо в центре приводного вала с передней стороны с помощью шестигранного ключа на 8 мм. Возьмитесь за приводной ролик с накаткой и вытяните его.
2. Повторите шаг 1 или 2, при необходимости установите подходящий приводной ролик.
3. Во время снятия приводной ролик с накаткой может вращаться под действием шестигранного ключа, в этом случае удерживайте вал с канавкой с помощью трещотки и ослабьте болт заподлицо.



*рис. 1*



*рис. 2*

### **Обслуживание и ремонт**

В разделе “Инструкции по техническому обслуживанию” рассматривается большинство вопросов, связанных с обслуживанием этой машины. Любые проблемы, не рассмотренные в этом разделе, должны решаться только авторизованным техническим специалистом. Инструмент должен быть доставлен в независимый авторизованный сервисный центр или возвращен на завод. При обслуживании этой машины следует использовать только идентичные запасные части. Использование других деталей может привести к серьезным травмам. Если у вас есть вопросы по обслуживанию или ремонту этой машины, пожалуйста, свяжитесь с нами напрямую.

Схема А – Параметры нарезки канавок

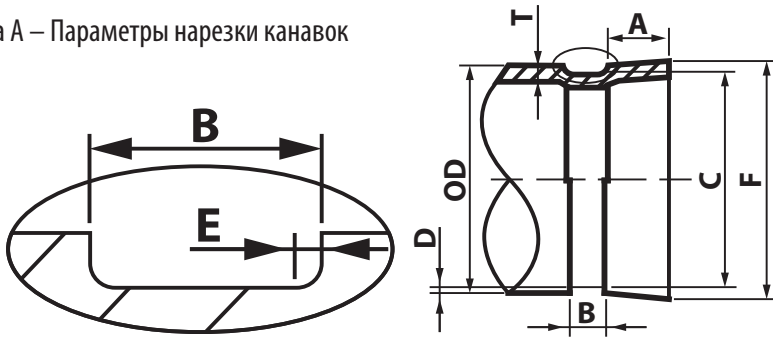


Таблица 2. Стандартные размеры желобков для стальных труб

ном.размер трубы	Труба OD			выточка под прокладку		ширина канавки		диаметр канавки	Допуст. диаметр развальцовки
	основной	допуски		A	B	основной	допуски	D(ref)	F(max)
in. мм	in. мм	+in. +мм	-in. -мм	±0,03in. ±0,76мм	±0,03in. ±0,76мм	in. мм	in. мм	in. мм	in. мм
1"	1,325	0,013	0,027	0,625	0,281	1,535	-0,015	0,063	1,36
25	33,7	0,33	0,68	15,88	7,14	38,99	-0,38	1,60	34,5
1¼"	1,660	0,016	0,024	0,625	0,281	1,775	-0,015	0,063	1,77
32	42,4	0,41	0,60	15,88	7,14	45,09	-0,38	1,60	45,0
1½"	1,900	0,019	0,020	0,625	0,281	2,12	-0,015	0,063	2,01
40	48,3	0,48	0,52	15,885	7,14	53,85	-0,38	1,60	51,1
2"	2,375	0,024	0,024	0,625	0,344	2,250	-0,015	0,063	2,48
50	60,3	0,61	0,61	15,88	8,74	57,15	-0,38	1,60	63,0
2½"	2,875	0,029	0,029	0,625	0,344	2,720	-0,018	0,078	2,98
65	73,0	0,74	0,74	15,88	8,74	69,09	-0,46	1,98	75,7
30D	3,000	0,030	0,030	0,625	0,344	2,845	-0,018	0,078	3,10
65	76,1	0,76	0,76	15,88	8,74	72,26	-0,46	1,98	78,7
3"	3,500	0,035	0,031	0,625	0,344	3,344	-0,018	0,078	3,60
80	88,9	0,89	0,79	15,88	8,74	84,94	-0,46	1,98	91,4
3½"	4,000	0,040	0,031	0,625	0,344	3,834	-0,020	0,083	4,10
90	101,6	1,02	0,79	15,88	8,74	97,38	-0,51	2,11	104,1
4"	4,500	0,045	0,031	0,625	0,344	4,334	-0,020	0,083	4,60
100	114,3	1,14	0,79	15,88	8,74	110,08	-0,51	2,11	116,8
4½OD	5,000	0,050	0,031	0,625	0,344	4,834	-0,020	0,083	5,10
120	127,0	1,27	0,79	15,88	8,74	122,78	-0,51	2,11	129,5
5½OD	5,500	0,056	0,031	0,625	0,344	5,334	-0,020	0,083	5,60
125	139,7	1,42	0,79	15,88	8,74	135,48	-0,51	2,11	142,2
5"	5,563	0,056	0,031	0,625	0,344	5,395	-0,022	0,084	5,66
125	141,3	1,42	0,79	15,88	8,74	137,03	-0,56	2,13	143,8
6½OD	6,500	0,063	0,031	0,625	0,344	6,330	-0,022	0,085	6,60
150	165,1	1,60	0,79	15,88	8,74	160,78	-0,56	2,15	167,6
6"	6,625	0,063	0,031	0,625	0,344	6,455	-0,022	0,085	6,73
150	168,3	1,60	0,79	15,88	8,74	163,96	-0,56	2,16	170,9
80D	8,000	0,063	0,031	0,750	0,469	7,816	-0,025	0,092	8,17
200	203,2	1,60	0,79	19,05	11,91	198,53	-0,64	2,34	207,5
8"	8,625	0,063	0,031	0,750	0,469	8,441	-0,025	0,092	8,80
200	219,1	1,60	0,79	19,05	11,91	214,40	-0,64	2,34	223,5
100D	10,000	0,063	0,031	0,750	0,469	9,812	-0,027	0,094	10,17
250	254,0	1,60	0,79	19,05	11,91	249,23	-0,69	2,39	258,3
10"	10,750	0,063	0,031	0,750	0,469	10,562	-0,027	0,094	10,92
250	273,0	1,60	0,79	19,05	11,91	268,28	-0,69	2,39	277,4
120D	12,000	0,063	0,031	0,750	0,469	11,781	-0,030	0,109	12,17
300	304,8	1,60	0,79	19,05	11,91	299,24	-0,76	2,77	309,1
12"	12,750	0,063	0,031	0,750	0,469	12,531	-0,030	0,109	12,92
300	323,9	1,60	0,79	19,05	11,91	318,29	-0,76	2,77	328,2

## **6. ХРАНЕНИЕ**

6.1 Изделия должны храниться в местах, исключающих воздействие неблагоприятных погодных условий, ударов и механических повреждений.

6.2 Не допускается попадание пыли и влаги внутрь изделия.

6.3 При хранении изделия должны находиться под навесом и должен быть установлен подкладках, предохраняющих его от соприкосновения с землей и заливания водой.

6.4 Элементы и запасные части, отгруженные в ящики, должны храниться под навесом.

6.5 Срок хранения в заводской упаковке не более 12 месяцев после поступления оборудования на временный склад или площадку.

## **7. ТРАНСПОРТИРОВАНИЕ**

7.1 Станки перевозят всеми видами транспорта в соответствии с правилами перевозки грузов, действующими на транспорте данного вида при условии защиты их от механических повреждений и непосредственного воздействия атмосферных осадков.

7.2 При проведении погрузочно-разгрузочных работ должна быть исключена возможность падения и соударения тары.

7.3 В каждый транспортный ящик вкладывается упаковочный лист, эксплуатационные и товаросопроводительные документы, помещенные в пакет из полиэтиленовой пленки.

7.4 При погрузке и разгрузке должны соблюдаться меры предосторожности, указанные на таре.

## **8. СВЕДЕНИЯ ОБ УТИЛИЗАЦИИ**

8.1 Утилизация изделий производится методом его полной разборки с последующей сортировкой по маркам сталей. Перед тем, как приступить к демонтажу, необходимо полностью удалить масло из гидравлической системы.

8.2 Материалы и изделия, примененные в конструкции составных частей изделия, в процессе утилизации не представляют опасности и утилизируются в соответствии с нормативными ведомственными документами, утвержденными в установленном порядке.

8.3 После удаления всех технологических жидкостей и других загрязняющих элементов утилизация должна быть поручена специализированной организации.

## 9. ГАРАНТИЙНЫЕ ОБЯЗАТЕЛЬСТВА

Производитель гарантирует исправную работу аппарата в течение 36 месяцев со дня его продажи при условии соблюдения потребителем правил эксплуатации.

Гарантийное обслуживание осуществляется только при наличии гарантийного талона с отметкой о дате продажи и штампом организации, продавшей аппарат.

Гарантия не распространяется на повреждения, вызванные естественным износом комплектующих изделий, перегрузкой, неправильной эксплуатацией аппарата, использованием его не по назначению, а также в случае проведения модернизации оборудования без согласования с производителем.

**Гарантия не включает оплату Изготовителем или его уполномоченными сервисными центрами транспортных расходов на доставку оборудования в сервисный центр.**

Производитель оставляет за собой право вносить изменения в конструкцию, дизайн и комплектацию изделия без предварительного уведомления, если такие изменения не ухудшают его потребительские свойства и качество.



# ГАРАНТИЙНЫЙ ТАЛОН № \_\_\_\_\_

Наименование изделия \_\_\_\_\_

Модель (тип) \_\_\_\_\_ Артикул \_\_\_\_\_

Серийный номер (Зав.№) \_\_\_\_\_

Дата изготовления \_\_\_\_\_ Дата продажи (поставки) \_\_\_\_\_

Договор № \_\_\_\_\_ от "\_\_\_\_" "\_\_\_\_" \_\_\_\_\_ 202\_\_ г.

**Исправность и комплектность изделия проверена, внешних повреждений нет.**

Принял:

Получатель \_\_\_\_\_

Наименование

Подпись

\_\_\_\_\_  
Фамилия И.О.

Передал:

Представитель

Подпись

\_\_\_\_\_  
Фамилия И.О.

М.П.

**Отметка представителя о продаже потребителю:**

Принял:

Получатель \_\_\_\_\_

Наименование

Подпись

\_\_\_\_\_  
Фамилия И.О.

Передал:

Дата "\_\_\_\_" "\_\_\_\_" \_\_\_\_\_ 202\_\_ г.

Представитель дилера

Подпись

\_\_\_\_\_  
Фамилия И.О.

М.П.

Ваш торговый представитель:

Продажа и сервис в России:



***ПРОФСТРОЙСНАБ***

профессиональный строительный  
инструмент и оборудование

ООО «ПрофСтройСнаб»

+7 (495) 777-17-71, [www.tool-tech.ru](http://www.tool-tech.ru), [info@tool-tech.ru](mailto:info@tool-tech.ru)